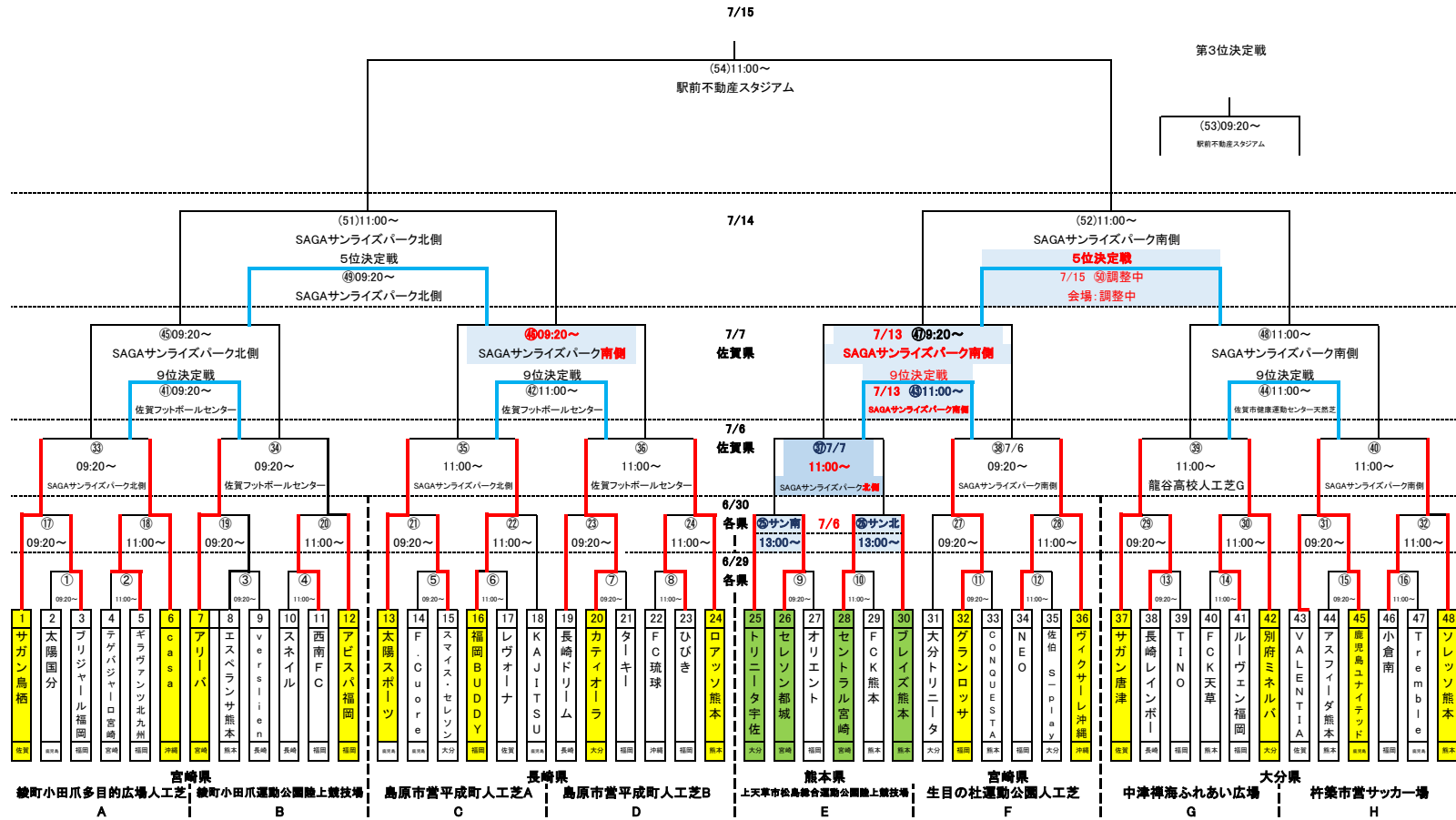


KYFA 堺整形外科杯2019 第34回九州クラブユース(U-15)サッカー選手権大会



**変更点の解説**

変更になるマッチナンバーは⑤、⑥、⑦、⑧、⑨、⑩の7試合。他の試合の変更は無し。

- ・マッチナンバー⑤、⑥の2試合は、7月6日(土)にSAGAサンライズ南北の会場にて、各試合とも開始時刻を13時とする。
- ・試合開始時刻が13時の理由は、6日の会場の確保の状況による。
- ・マッチナンバー⑩は、7月7日(日)にサンライズ北側で11時キックオフで行う。(当初は9時20分にしておりましたが、この日の会場は⑩のみのため少しでも休養が取れるように11時に変更。
- ・マッチナンバー⑥は、7月7日(日)にサンライズ南側で11時キックオフで行う。(当初は9時20分にしておりましたが、この日の会場は⑩のみのため)
- ・マッチナンバー⑧、⑨は、7月13日(土)の予備日を利用して、サンライズ南側で行う。試合開始時刻は⑧11時、⑨9時20分。
- ・マッチナンバー⑩は、15日(月・祝)にて現在会場ならびに時間を調整中。
- ・マッチナンバー⑤を7月15日(月・祝)する理由は、13日から連戦となり、対戦相手は試合がないため。休息日を設け、1日空けることで対応。
- ・マッチナンバー52に関しては連戦となるが、全国大会の出場が決定しているので現行通りとする。