



## 第7回アビスパ福岡アカデミーU-13大会 1日目 予選リーグ表

A	アビスパ	SALTZ	セレソン都城	スマイス	勝	負	引分	勝点	得点	失点	得失点	順位
アビスパ		○ 2-1	○ 4-0	○ 3-0	3	0	0	9	9	1	8	1
SALTZ	● 1-2		○ 1-0	● 0-2	1	2	0	3	2	4	-2	3
セレソン都城	● 0-4	● 0-1		○ 1-0	1	2	0	0	1	5	-4	4
スマイス	● 0-3	○ 2-0	● 0-1		1	2	0	6	2	4	-2	2

B	グローバル	小倉南	ソレッソ宮崎	V・長崎	勝	負	引分	勝点	得点	失点	得失点	順位
グローバル		● 1-2	○ 1-0	○ 3-0	2	1	0	6	5	2	3	2
小倉南	○ 2-1		○ 1-0	△ 1-1	2	0	1	7	4	2	2	1
ソレッソ宮崎	● 0-1	● 0-1		○ 1-0	1	2	0	3	1	2	-1	3
V・長崎	● 0-3	△ 1-1	● 0-1		0	2	1	1	1	5	-4	4

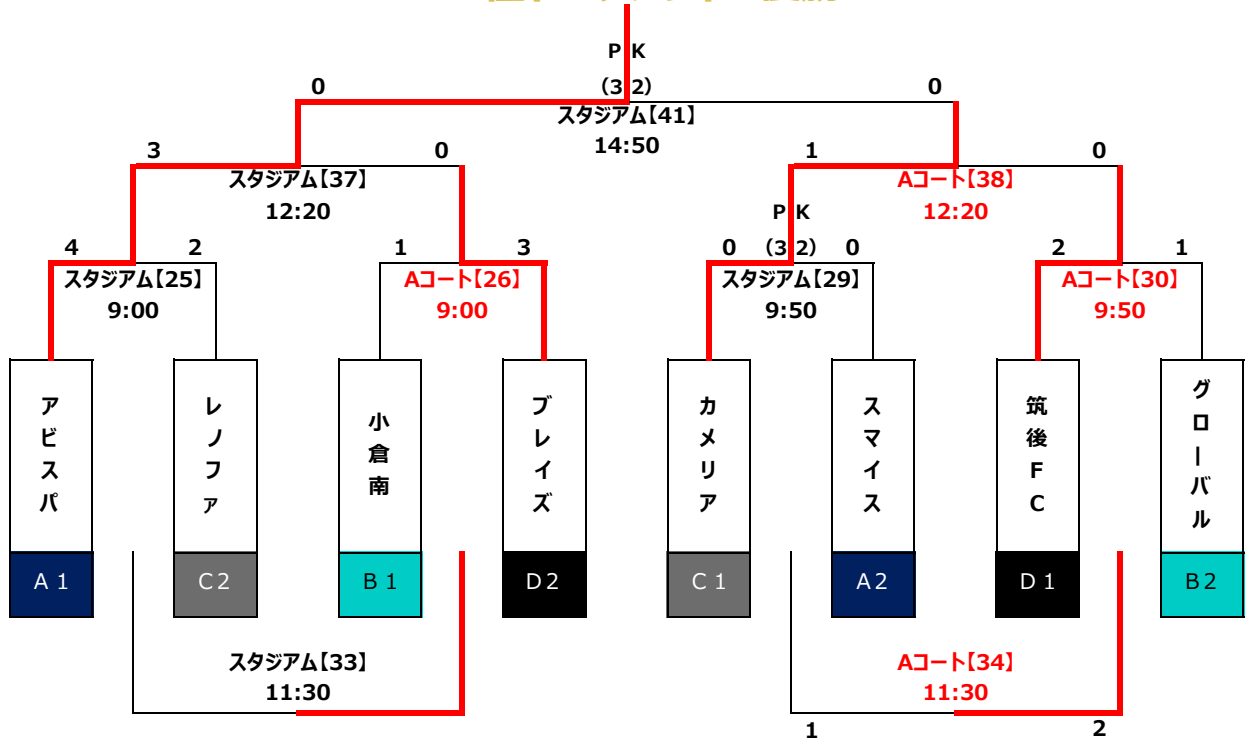
C	レノファ	カメラア	コーラマント	ASFIDA	勝	負	引分	勝点	得点	失点	得失点	順位
レノファ		● 0-1	○ 4-1	○ 2-0	2	1	0	6	6	2	4	2
カメラア	○ 1-0		△ 0-0	○ 5-1	2	0	1	7	6	1	5	1
コーラマント	● 1-4	△ 0-0		○ 2-0	1	1	1	4	3	4	-1	3
ASFIDA	● 0-2	● 1-5	● 0-2		0	3	0	0	1	9	-8	4

D	筑後FC	SON FA	ブレイズ	FC今治	勝	負	引分	勝点	得点	失点	得失点	順位
筑後FC		○ 3-1	○ 5-0	○ 2-0	3	0	0	9	10	1	9	1
SON FA	● 1-3		● 0-4	● 2-3	0	3	0	0	3	10	-7	4
ブレイズ	● 0-5	○ 4-0		○ 2-1	2	1	0	6	6	6	0	2
FC今治	● 0-2	○ 3-2	● 1-2		1	2	0	3	4	6	-2	3

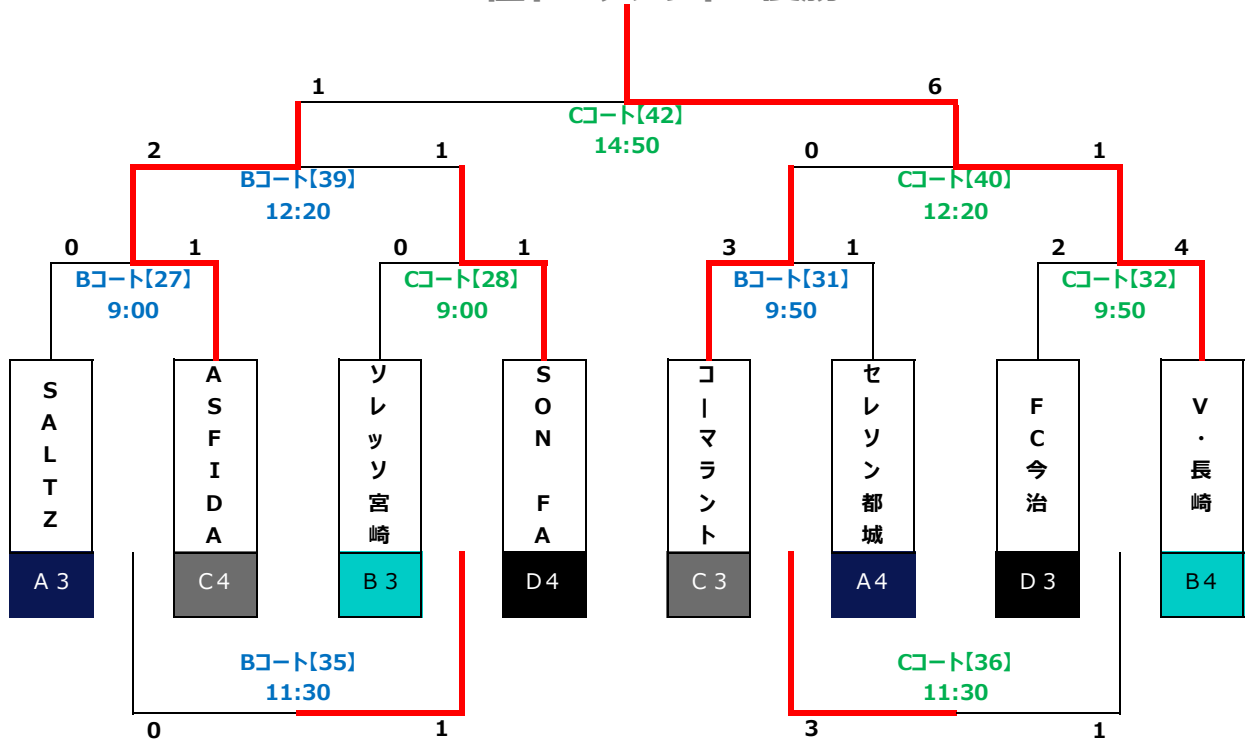


# 第7回アビスパ福岡アカデミーカップU-13 2日目 トーナメント表

## 1.2位トーナメント 優勝



## 3.4位トーナメント 優勝





# 第7回アビスパ福岡アカデミーU-13大会・1日目

## スタジアム

GAME	TIME	No.	GROUP	TEAM	SCORE	TEAM	R
第1試合	10:00	[1]	A	アビスパ	2-1	SALTZ	本部
第2試合	10:50	[5]	A	セレソン都城	1-0	スマイス	本部
第3試合	11:40			※ 使用不可			
第4試合	12:30	[9]	D	筑後FC	5-0	ブレイズ	本部
第5試合	13:20	[13]	D	SON FA	2-3	FC今治	本部
第6試合	14:10			※ 使用不可			
第7試合	15:00	[17]	C	レノファ	2-0	ASFIDA	本部
第8試合	15:50	[21]	C	カメラア	0-0	コーマラント	本部

## Aコート

GAME	TIME	No.	GROUP	TEAM	SCORE	TEAM	R
第1試合	10:00	[2]	B	グローバル	1-2	小倉南	本部
第2試合	10:50	[6]	B	ソレツ宮崎	1-0	V・長崎	本部
第3試合	11:40		TRM	カメラア		セレソン都城	相互
第4試合	12:30	[10]	A	アビスパ	4-0	セレソン都城	本部
第5試合	13:20	[14]	A	SALTZ	0-2	スマイス	本部
第6試合	14:10		TRM	筑後FC		SALTZ	相互
第7試合	15:00	[18]	D	筑後FC	2-0	FC今治	本部
第8試合	15:50	[22]	D	SON FA	0-4	ブレイズ	本部
第9試合	16:40		TRM	筑後FC		セレソン都城	相互

## Bコート

GAME	TIME	No.	GROUP	TEAM	SCORE	TEAM	R
第1試合	10:00	[3]	C	レノファ	0-1	カメラア	本部
第2試合	10:50	[7]	C	コーマラント	2-0	ASFIDA	本部
第3試合	11:40		TRM	小倉南		ASFIDA	相互
第4試合	12:30	[11]	B	グローバル	1-0	ソレツ宮崎	本部
第5試合	13:20	[15]	B	小倉南	1-1	V・長崎	本部
第6試合	14:10		TRM	小倉南		ブレイズ	相互
第7試合	15:00	[19]	A	アビスパ	3-0	スマイス	本部
第8試合	15:50	[23]	A	SALTZ	1-0	セレソン都城	本部
第9試合	16:40		TRM	レノファ		グローバル	相互

## Cコート

GAME	TIME	No.	GROUP	TEAM	SCORE	TEAM	R
第1試合	10:00	[4]	D	筑後FC	3-1	SON FA	本部
第2試合	10:50	[8]	D	ブレイズ	2-1	FC今治	本部
第3試合	11:40		TRM	SON FA		コーマラント	相互
第4試合	12:30	[12]	C	レノファ	4-1	コーマラント	本部
第5試合	13:20	[16]	C	カメラア	5-1	ASFIDA	本部
第6試合	14:10		TRM	ソレツ宮崎		コーマラント	相互
第7試合	15:00	[20]	B	グローバル	3-0	V・長崎	本部
第8試合	15:50	[24]	B	小倉南	1-0	ソレツ宮崎	本部

## 陸上競技場

GAME	TIME	No.	GROUP	TEAM	SCORE	TEAM	R
第1試合							
第2試合							
第3試合							
第4試合							
第5試合							
第6試合							
第7試合							
第8試合							
第9試合	16:40		TRM	カメラア		スマイス	相互

予選リーグ	Aグループ	Bグループ	Cグループ	Dグループ
	アビスパ福岡	FCグローバル	レノファ山口FC	筑後FC
	SALTZ FC	小倉南FC	油山カメラアFC	SON FA
	セレソン都城FC	ソレツ宮崎	F.C.コーマラント	ブレイズ熊本
	スマイス・セレソン	V・ファーレン長崎	ASFIDA	FC今治



# 第7回アビスパ福岡アカデミーU-13大会・2日目

## スタジアム

GAME	TIME	No.	GROUP	TEAM	SCORE	TEAM	R
	8:00			※ 使用不可			
第1試合	9:00	[25]	1,2位T	アビスパ	4-2	レノファ	本部
第2試合	9:50	[29]	1,2位T	カメラア	0-0(3-2)	スマイス	本部
第3試合	10:40			※ 使用不可			
第4試合	11:30	[33]	1,2位T	レノファ	0-1	小倉南	本部
第5試合	12:20	[37]	1,2位T	アビスパ	3-0	ブレイズ	本部
第6試合	13:10			※ 使用不可			
第7試合	14:00			※ 使用不可			
第8試合	14:50	[41]	1,2位T	アビスパ	0-0(3-2)	カメラア	本部

## Aコート

GAME	TIME	No.	GROUP	TEAM	SCORE	TEAM	R
	8:00		TRM	ブレイズ		コーマラント	相互
第1試合	9:00	[26]	1,2位T	小倉南	1-3	ブレイズ	本部
第2試合	9:50	[30]	1,2位T	筑後FC	2-1	グローバル	本部
第3試合	10:40		TRM	スマイス		筑後FC	相互
第4試合	11:30	[34]	1,2位T	スマイス	1-2	グローバル	本部
第5試合	12:20	[38]	1,2位T	カメラア	1-0	筑後FC	本部
第6試合	13:10		TRM	小倉南		SALTZ	相互
第7試合	14:00		TRM				相互
第8試合	14:50		TRM				相互

## Bコート

GAME	TIME	No.	GROUP	TEAM	SCORE	TEAM	R
	8:00		TRM	小倉南		セレソン都城	相互
第1試合	9:00	[27]	3,4位T	SALTZ	0-1	ASFIDA	本部
第2試合	9:50	[31]	3,4位T	コーマラント	3-1	セレソン都城	本部
第3試合	10:40		TRM	コーマラント		ソレツ宮崎	相互
第4試合	11:30	[35]	3,4位T	SALTZ	0-1	ソレツ宮崎	本部
第5試合	12:20	[39]	3,4位T	ASFIDA	2-1	SON FA	本部
第6試合	13:10		TRM	ブレイズ		セレソン都城	相互
第7試合	14:00		TRM				相互
第8試合	14:50		TRM				相互

## Cコート

GAME	TIME	No.	GROUP	TEAM	SCORE	TEAM	R
	8:00		TRM				相互
第1試合	9:00	[28]	3,4位T	ソレツ宮崎	0-1	SON FA	本部
第2試合	9:50	[32]	3,4位T	FC今治	2-4	V・長崎	本部
第3試合	10:40		TRM				相互
第4試合	11:30	[36]	3,4位T	セレソン都城	3-1	FC今治	本部
第5試合	12:20	[40]	3,4位T	コーマラント	0-1	V・長崎	本部
第6試合	13:10		TRM	カメラア		筑後FC	相互
第7試合	14:00		TRM	カメラア		グローバル	相互
第8試合	14:50	[42]	3,4位T	ASFIDA	1-6	V・長崎	本部